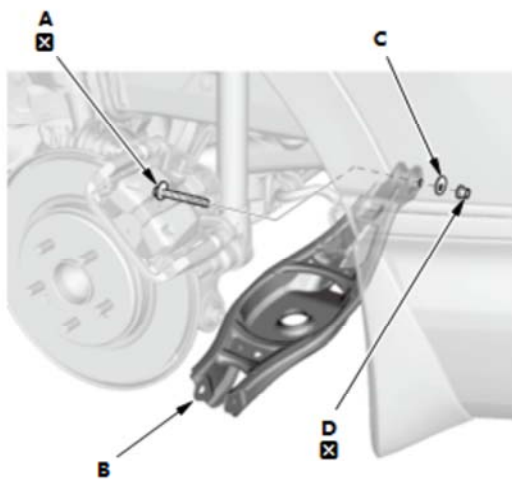


后下臂 B 拆卸和安装

拆卸

注意: [如何读取规定扭矩](#)。

1. 车辆 - 举升
2. 后轮 - 拆卸
3. 后弹簧 - 拆卸
4. 下臂 B - 拆卸

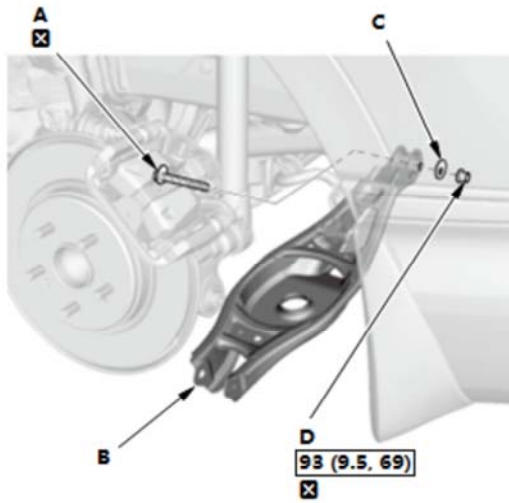


1. 标记调整螺栓 (A) 和调节凸轮板 (C) 的凸轮位置。
2. 拆下自锁螺母 (D)、调整凸轮板和调整螺栓。
3. 拆下下臂 B。

安装

注意: [如何读取规定扭矩](#)。

1. 下臂 B - 安装



1. 定位下臂 B。
2. 安装新的调节螺栓 (A)、调整凸轮板 (C) 和新的自锁螺母 (D)，但不要拧紧。

注意：

- 紧固自锁螺母时，根据车架上的标记位置将调整螺栓的凸轮位置和调整凸轮板对准。
- 安装后弹簧的过程中，拧紧自锁螺母。

2. 后弹簧 - 安装

3. 后轮 - 安装

4. 车轮定位 - 检查